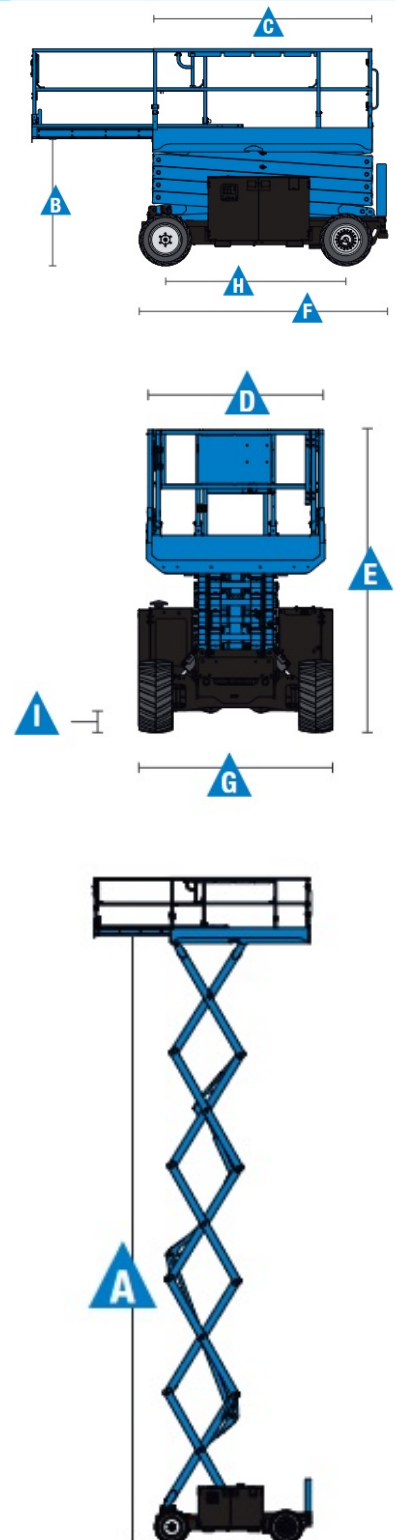


Specyfikacja

Specyfikacja z dnia 2021-07-09

Wyposażenie		GS 2669RT	GS 3369RT	GS 4069RT	Wymiary maszyny
	Wysokość robocza	9,70 m	11,75 m	14,12 m	
A	Wysokość platformy całkowicie uniesionej	7,70 m	9,75 m	12,12 m	
C,D	Platforma (długość x szerokość)	2,79 x 1,6 m	2,79 x 1,6 m	2,79 x 1,6 m	
E	Wysokość maszyny w pozycji rozłożonej	2,59 m	2,59 m	2,74 m	
B	Wysokość maszyny w pozycji złożonej	1,92 m	1,92 m	2,08 m	
C	Długość w pozycji złożonej	3,12 m	3,12 m	3,12 m	
D	Szerokość maszyny	1,75 m	1,75 m	1,75 m	
I	Prześwit pod podstawą	0,24 m	0,24 m	0,24 m	
Wydajność					
	Dopuszczalna liczba osób na platformie (wewnątrz / zewnątrz)	4 / 4	4 / 2	3 / 2	
	Maksymalny udźwig platformy	680 kg	454 kg	363 kg	
	Prędkość jazdy maszyny po złożeniu	5,6 km/h	5,6 km/h	5,6 km/h	
	Prędkość jazdy maszyny podniesionej	0,5 km/h	0,5 km/h	0,5 km/h	
	Zdolność jazdy po wzniesieniu	40 %	35 %	35 %	
	Promień skrętu - wewnętrzny	2,11 m	2,11 m	2,11 m	
	Promień skrętu - zewnętrzny	4,6 m	4,6 m	4,6 m	
	Koła (terenowe)	30 x 66 cm	30 x 66 cm	30 x 66 cm	
Zasilanie					
	Źródło zasilania	silnik Kubota D-1105 Diesel			
	Pojemność układu hydraulicznego	68,1 L			
Waga					
	Waga maszyny	3309 kg	3490 kg	4681 kg	
	Wsporniki poziomujące (dodatkowo do wagi maszyny)	392 kg	392 kg	392 kg	



Specyfikacja

Specyfikacja z dnia 2021-07-09

Wyposażenie standardowe

- Składane barierki platformy z otwieraną bramką
- Wsuwany balkon o długości 1,52 m
- Możliwość jazdy przy pełnym uniesieniu
- Panel sterowania platformą ze wskaźnikiem naładowania akumulatora i wyświetlaczem diagnostycznym
- Proporcjonalne unoszenie i jazda
- Linia 230V doprowadzona do platformy (niezabezpieczona)
- Przednia oś oscylacyjna
- Kontrola trakcji
- Hamowanie czterema kołami
- Czujnik poziomu przechyty z alarmem dźwiękowym
- Światło ostrzegawcze tzw. Kogut
- Sygnał dźwiękowy ruchów roboczych
- Klakson
- Licznik motogodzin
- Złącze do systemu Telematic - przygotowane do pracy z modułem GPS

Zasilanie

- Silnik diesel Kubota

Napęd

- 4 x 4

Koła

- Wypełnione pianką, terenowe

Wyposażenie dodatkowe

- Linia pneumatyczna doprowadzona do platformy
- Zabezpieczenie linii 230V doprowadzonej do platformy (wtyczka, gniazdo, wyłącznik różnicowoprądowy, pomiary elektryczne)
- Biodegradowalny płyn hydrauliczny
- Moduł GPS zapewniający informacje o lokalizacji oraz wykonywanych operacjach
- Wyłączenie napędu przy niskiej temperaturze
- Wsporniki hydrauliczne z automatycznym poziomowaniem
- Dogrzewanie silnika
- Niebrudzące koła

