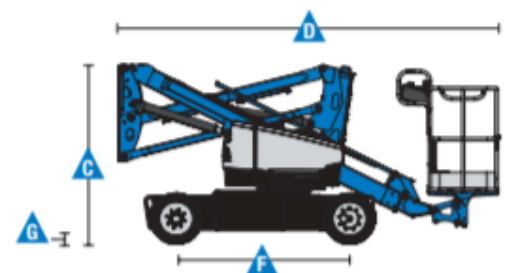
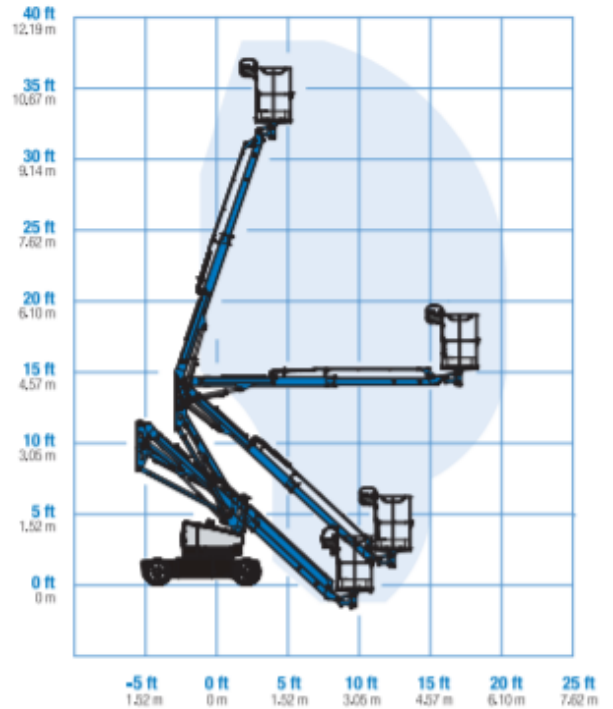


## Specyfikacja

Specyfikacja z dnia 2021-07-14

Wyposażenie		Z33/18
	Wysokość robocza	12 m
	Wysokość platformy	10 m
	Wysięg boczny	5,57 m
	Prześwit przy poziomym wysięgu bocznym	4,28 m
A,B	Platforma (długość x szerokość)	0,76 m x 1,17 m
C	Wysokość maszyny w pozycji złożonej	1,98 m
E	Szerokość maszyny	1,50 m
D	Długość w pozycji złożonej	4,17 m
G	Prześwit pod podstawą	15,2 cm
Wydajność		
	Maksymalny udźwig platformy	200 kg
	Obrót kopuły	400° niekontynuowany
	Prędkość jazdy maszyny po złożeniu	6 km/h
	Prędkość jazdy maszyny podniesionej ramię złożone	0,75 km/h
	Prędkość jazdy maszyny podniesionej ramię rozłożone	0,23 km/h
	Zdolność jazdy po wzniesieniu	30 %
	Promień skrętu - wewnętrzny	1,90 m
	Sterowanie	Proporcjonalne
Zasilanie		
	Źródło zasilania	48 V DC (8x6V) 315Ah
	Pojemność układu hydraulicznego	20,8 L
Waga		
	Waga maszyny	3665 kg

## Wymiary maszyny



## Specyfikacja

Specyfikacja z dnia 2021-07-14

### Wyposażenie standardowe

- Fast Mast System- pozwala opuścić kosz maszyny do poziomu 0 bez konieczności składania pierwszego ramienia
- Alarm ostrzegawczy przy ruchu maszyny
- Platforma samopoziomująca
- Przycisk kierunku jazdy obsługiwany za pomocą kciuka
- Zabezpieczenie przed omyłkową jazdą w przeciwnym kierunku
- Proporcjonalne sterowanie za pomocą joysticka
- Czujnik poziomu wychylenia z sygnałem dźwiękowym
- System zabezpieczający operatora przed zgnieciem
- Linia 230V doprowadzona do platformy (niezabezpieczona)
- Klakson
- Alarm dźwiękowy
- Certyfikowany system wagi w platformie maszyny
- Światło ostrzegawcze tzw. Kogut
- Złącze do systemu Telematic – przygotowanie do pracy z modułem GP
- Licznik motogodzin
- Wbudowany uniwersalny prostownik 30Amp

### Zasilanie

- 48 V DC zestaw 8 akumulatorów kwasowych 6V 315 Ah

### Napęd

- Elektryczny na dwa koła przednie

### Koła

- Pełne, lane, niebrudzące

### Wyposażenie dodatkowe

- Linia pneumatyczna doprowadzona do platformy
- Zabezpieczenie linii 230V doprowadzonej do platformy
- Światła robocze – 2 na podeście, 2 na platformie
- Biodegradowalny olej hydrauliczny
- Bezobsługowe akumulatory AGM
- Zabezpieczenia anty-wybuchowe ATEX
- Światło robocze w koszu
- Moduł GPS zapewniający informacje o lokalizacji i wykonywanych operacjach
- Osłona pulpitu górnego
- Skrzynka na narzędzia

