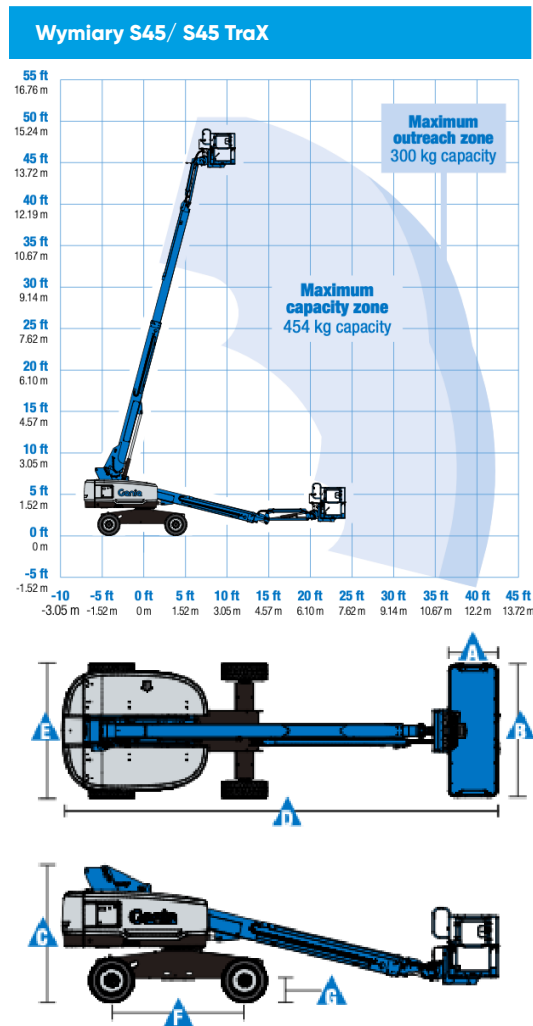


### Specyfikacja

Specyfikacja z dnia 2021-07-21

Wyposażenie		S45/ S45 TraX
	Wysokość robocza max.	15,72 m
	Wysokość platformy - całkowicie uniesionej	13,72 m
	Wysięg boczny max.	11,18 m
	Zasięg poniżej poziomu gruntu	1,50 m
A B	Wymiary platformy (długość x szerokość)	0,91 m / 2,44 m
C	Wysokość w pozycji złożonej	2,49 m
D	Długość w pozycji złożonej	8,48 m
E	Szerokość maszyny koła/ gąsienice	2,24 m / 2,31 m
F	Rozstaw osi	2,20 m
G	Prześwit pod podstawą podestu koła / gąsienice	0,32 m / 0,30 m
Wydajność		
	Maksymalny udźwig platformy	227 kg
	Obrót kopuły	360 stopni, kontynuowany
	Zarzucanie tyłem koła/ gąsienice	0,86 m / 0,89 m
	Prędkość jazdy maszyny po złożeniu koła/ gąsienice	7,7 km/h / 4,02 km/h
	Prędkość jazdy maszyny podniesionej - ramię uniesione i wysunięte	1,1 km/h
	Zdolność jazdy po wzniesieniu	40%
	Promień skrętu - wewnętrzny koła/ gąsienice	2 m / 2,36 m
	Promień skrętu - zewnętrzny koła/ gąsienice	4,78 m / 5,18 m
	Sterowanie	12 V DC proporcjonalne
Zasilanie		
	Źródło zasilania	Deutz diesel 36 kW
	Pojemność układu hydraulicznego	170 L
	Pojemność zbiornika na paliwo	76 L
Waga		
	Koła/ gąsienice	7005 kg/ 7927 kg



### Specyfikacja

Specyfikacja z dnia 2021-07-21

#### Wyposażenie standardowe

- platforma samopoziomująca
- platforma obracana hydraulicznie
- sterowanie proporcjonalne
- zabezpieczenie przed możliwością jazdy w niewłaściwym kierunku
- linia 230V doprowadzona do platformy
- klakson
- licznik godzin pracy maszyny
- alarm przechyłu
- alarm opuszczania
- obrót kopuły 360 stopni, kontynuowany
- zamykane osłony kopuły
- system kontroli trakcji
- dwie prędkości jazdy
- system zabezpieczający przed zgnieciem operatora
- aktywna oś oscylacyjna
- chłodnica oleju hydraulicznego
- klakson
- Lift Connect, moduł GPS
- wstępne podgrzanie powietrza
- zabezpieczenie silnika w momencie wykrycia usterki
- zabezpieczenie przed ponownym uruchomieniem silnika

#### Zasilanie

- silnik diesel DEUTZ 36 kW
- awaryjne zasilanie DC 12 V

#### Napęd

- hydrauliczny napęd 4x4
- opony terenowe wypełnione pianą/ gąsienice gumowe

#### Wyposażenie dodatkowe

- zamykana osłona pulpitu górnego i dolnego
- siatka do połowy kosza
- dodatkowa barierka wokół platformy zabezpieczająca przed zgnieciem rąk pracownika
- linia pneumatyczna doprowadzona do platformy
- zabezpieczona linia 230 V (z wyłącznikiem różnicowym)
- AC generator 230V/50 Hz/3000 W
- zestaw spawalniczy doprowadzony do platformy
- oświetlenie robocze platformy
- uchwyt do podnoszenia paneli
- system wykrywania przeszkód, system antykolizyjny kosza
- specjalne malowanie
- olej z przeznaczeniem do pracy w niskich temperaturach
- zabezpieczenie akumulatorów przed zamarznięciem
- skrzynka na narzędzia
- pakiet do pracy w trudnych warunkach przy wysokim zapyleniu
- filtr wstępnego oczyszczania powietrza
- zabezpieczenie antywybuchowe ATEX
- biodegradowalny olej hydrauliczny
- moduł odcięcia zasilania przy zbyt niskiej temperaturze
- układ wydechowy z katalizatorem
- wskaźnik ciśnienia i temperatury oleju
- łapacz iskier

