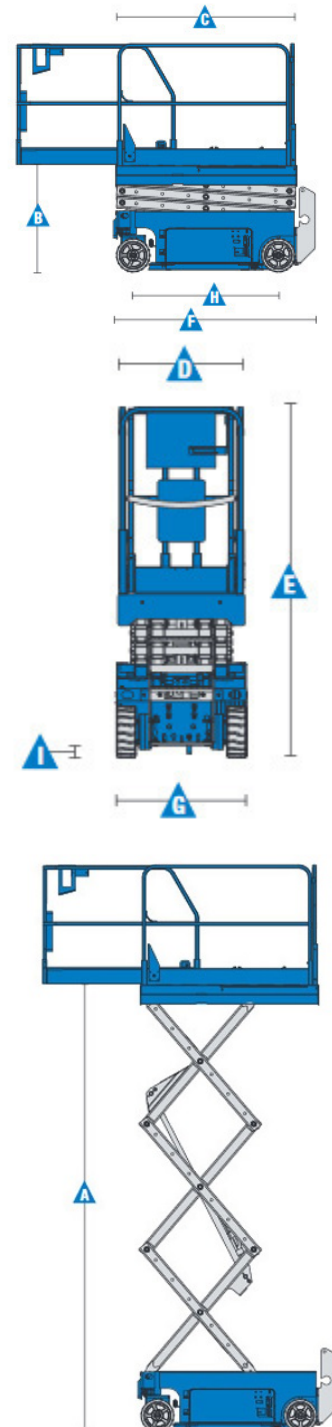


Specyfikacja

Specyfikacja z dnia 2021-07-22

Wyposażenie		GS 4047
	Wysokość robocza	13,70 m
A	Wysokość platformy całkowicie uniesionej	11,70 m
C,D	Platforma (długość x szerokość)	2,26 x 1,16 m
E	Wysokość maszyny w pozycji złożonej	2,54 m
F	Długość w pozycji złożonej	2,80 m
I	Szerokość maszyny	1,19 m
I	Prześwit pod podstawą (płyty złożone / rozłożone)	10 / 1,9 cm
Wydajność		
	Dopuszczalna ilość osób na platformie	3
	Maksymalny udźwig platformy	350 kg
	Prędkość jazdy maszyny po złożeniu	3,2 km/h
	Prędkość jazdy maszyny podniesionej	0,8 km/h
	Zdolność jazdy po wzniesieniu	25 %
	Promień skrętu- wewnętrzny	zero
	Promień skrętu - zewnętrzny	2,30 m
	Sterowanie	proporcjonalne
	Koła (pełne, niebrudzące)	38 x 13 cm
Zasilanie		
	Źródło zasilania	24 (4 akumulatory 12 V)
	Pojemność układu hydraulicznego	28,4 L
Waga		
	Waga maszyny	3260 kg

Wymiary maszyn



Specyfikacja

Specyfikacja z dnia 2021-07-22

Wyposażenie standardowe

- Składane barierki platformy z otwieraną bramką
- Wysuwany balkon o długości 0,91 m
- System sterowania Smart Link – system diagnostyczny
- Proporcjonalne unoszenie i jazda
- Panel sterowania platformą ze wskaźnikiem naładowania akumulatora i wyświetlaczem diagnostycznym
- Pokładowy system diagnostyczny
- Linia 230V doprowadzona do platformy (niezabezpieczona)
- Zatrzymanie awaryjne zarówno przy sterowaniu z platformy jak i z ziemi
- Ręczny zawór awaryjnego obniżania platformy
- Wysuwane zasobniki z komponentami maszyny
- Czujnik poziomu przechyłu z alarmem dźwiękowym
- Uchwyty do unoszenia dźwigiem
- Sygnał dźwiękowy ruchów roboczych
- Światło ostrzegawcze tzw. Kogut
- Płozy zmniejszające prześwit, zabezpieczające przed wywróceniem maszyny
- Złącze do systemu Telematic – przygotowane do pracy z modułem GPS
- Licznik motogodzin
- Klakson
- Światło ostrzegawcze tzw. Kogut

Zasilanie

- 24 V DC zastaw 4 akumulatorów 12V

Napęd

- Na dwa koła przednie

Koła

- Pełne, lane, niebrudzące

Wyposażenie dodatkowe

- Linia pneumatyczna doprowadzona do platformy
- Zabezpieczenie linii 230V doprowadzonej do platformy (wtyczka, gniazdo, wyłącznik różnicowoprądowy, pomiary elektryczne)
- Biodegradowany olej hydrauliczny
- Moduł GPS zapewniający informacje o lokalizacji oraz wykonywanych operacjach
- Zabezpieczenie anty wybuchowe EX do prac w strefach zagrożenia wybuchem gazu lub pyły
- Bezobsługowe baterie AGM

