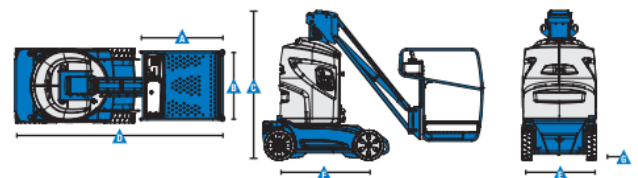
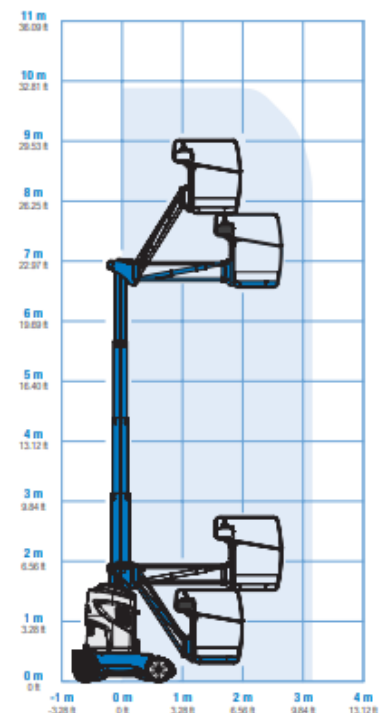
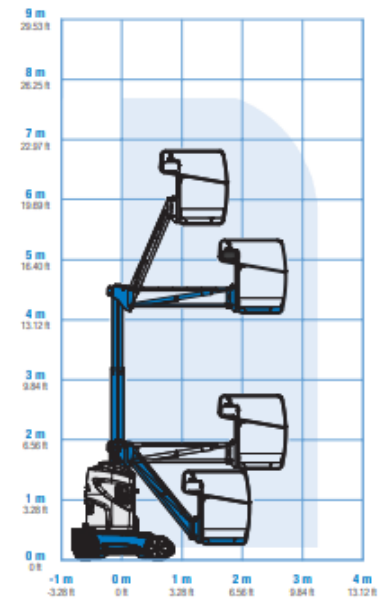


Specyfikacja

Specyfikacja z dnia 2021-07-15

Wyposażenie	GR-20J	GR-26J
Wysokość robocza	7,70 m	9,85 m
Wysokość platformy	5,70 m	7,85 m
Wysięg boczny	3,25 m	3,15 m
Prześwit przy poziomym wysięgu bocznym	4,25 m	6,70 m
A,B Platforma (długość x szerokość)	0,75 m x 0,9 m	0,75 m x 0,90 m
C Wysokość maszyny w pozycji złożonej	1,99 m	1,99 m
D Długość w pozycji złożonej	2,95 m	2,82 m
E Szerokość maszyny	0,99 m	0,99 m
G Prześwit pod podstawą	0,1 m	0,1 m
Wydajność		
Dopuszczalna ilość osób na platformie (wewnątrz/zewnątrz)	2/1	2/1
Maksymalny udźwieg platformy	200 kg	200 kg
Obrót kopuły	350° niekontynuowany	350° niekontynuowany
Prędkość jazdy maszyny podniesionej	0,65 km/h	0,65 km/h
Prędkość jazdy maszyny po złożeniu	4,5 km/h	4,5 km/h
Zdolność jazdy po wzniesieniu	25 %	25 %
Promień skrętu - wewnętrzny	0,59 m	0,59 m
Promień skrętu - zewnętrzny	2,08 m	2,08 m
Prędkość podnoszenia / opuszczania	24 s/19 s	54 s/40 s
Sterowanie	24 V DC proporcjonalne	24 V DC proporcjonalne
Koła - pełne, niebrudzące	40,5 cm średnicy	40,5 cm średnicy
Zasilanie		
Źródło zasilania	24 V DC (12x2V) 250 Ah	24 V DC (12x2V) 250 Ah
Pojemność układu hydraulicznego	22 L	22 L
Waga		
Waga maszyny	2250 kg	2650 kg

Wymiary maszyny



Specyfikacja

Specyfikacja z dnia 2021-07-15

Wyposażenie standardowe

- 1,45 m długość ramienia JIB z możliwością obrotu 140°
- Platforma obracana hydraulicznie -70°/+70°
- Opatentowany system sztywnego masztu
- Stalowa platforma o wymiarze 90 cm x 75 cm z opadającą barierką
- Niskie wejście na platformę – 15 cm
- Kompaktowa szerokość podstawy – 75 cm
- Niska wysokość maszyny – 1.99 m
- Niska masa własna
- Możliwość jazdy przy maksymalnym uniesieniu platformy
- Uchwyty do unoszenia dźwigiem
- Przednie koła skrętne
- W pełni proporcjonalny system jazdy i unoszenia
- Linia 230V doprowadzona do platformy (niezabezpieczona)
- Wbudowany system diagnostyczny
- Czujnik przechylenia z alarmem dźwiękowym
- Licznik motogodzin
- Klakson
- Przycisk zwalniający hamulec
- Bezpośredni elektryczny układ napędu tylnych kół z elektrycznym hamulcem parkingowym
- Awaryjne ręczne opuszczanie platformy
- Przycisk STOP na dwóch panelach sterowniczych
- Zabezpieczenie przed omyłkową jazdą w przeciwnym kierunku
- Certyfikowany system wagi w platformie maszyny

Zasilanie

- 24 V DC – zestaw 4 akumulatorów kwasowych 6V z automatyczną 30 amp ładowarką
- Wskaźnik poziomu naładowania akumulatorów

Koła

- Pełne, lane, szare niebrudzące

Wyposażenie dodatkowe

- Linia pneumatyczna doprowadzona do platformy
- Zabezpieczenie linii 230V doprowadzonej do platformy
- Biodegradowalny olej hydrauliczny
- Moduł GPS zapewniający informacje o lokalizacji i wykonywanych operacjach
- Światło ostrzegawcze tzw. Kogut
- Światła robocze na platformie
- Bezobsługowe akumulatory żelowe AGM, standardowy prostownik przystosowany jest do obsługi obu typów akumulatorów
- Zabezpieczenia anty-wybuchowe EX do prac w strefach zagrożenia wybuchem gazu lub pyłu

